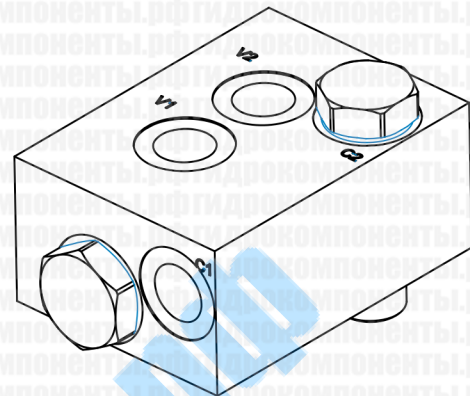
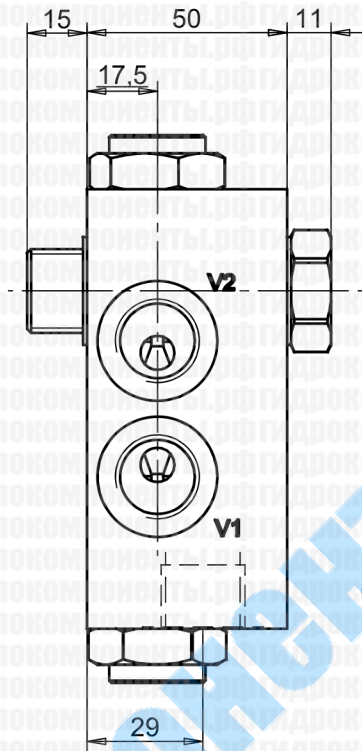
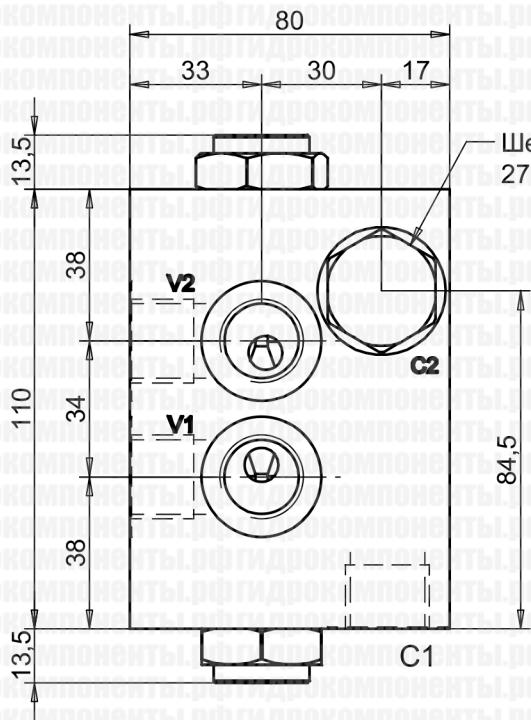
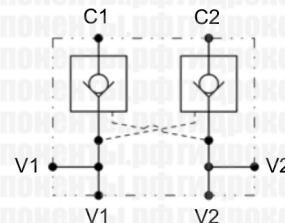


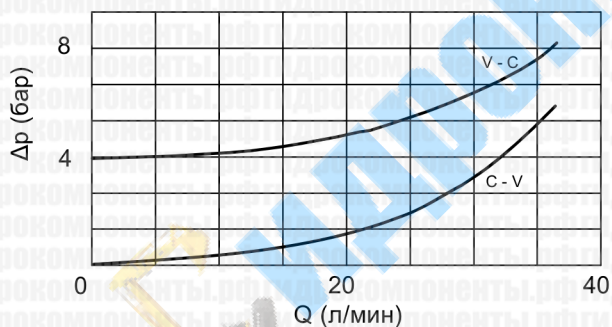
Размеры



Гидравлическая схема



Графики характеристик



Технические характеристики

Типоразмер	03
Макс. давление (бар)	350
Макс. расход (л/мин)	40
Пилотное соотношение	4:1
Давление открытия (бар)	3
Размер портов	V1-V2-C1: 1/2 bsp C2: 1/2 bsp

Материалы: оцинкованная сталь (картридж), закаленная сталь (внутренние части), алюминий (корпус).

Расшифровка обозначения

LVDFLN 03